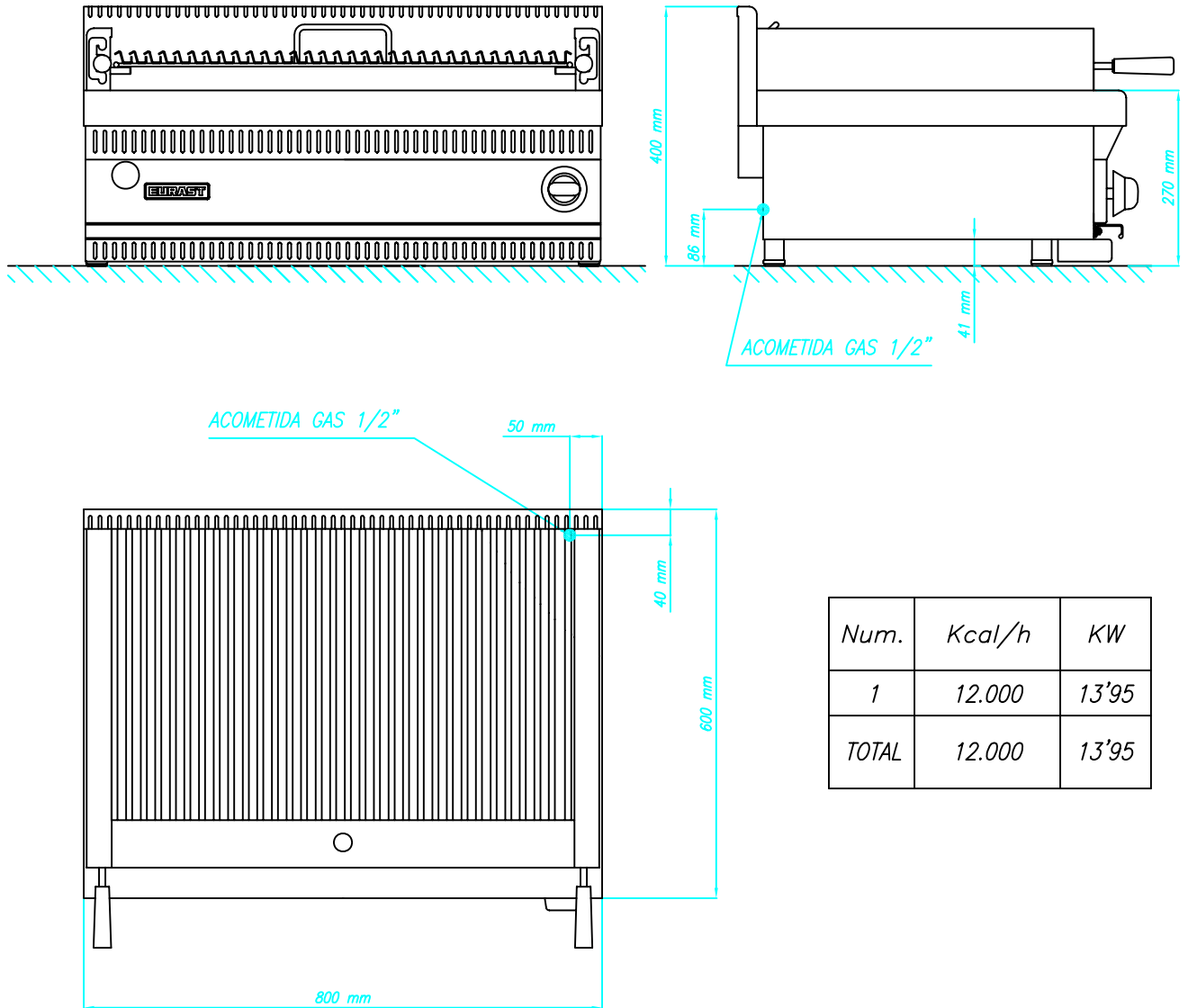




MACFRIN Group



Num.	Kcal/h	KW
1	12.000	13'95
TOTAL	12.000	13'95

COOKING SYSTEMS,SL

DESCRIPCION: BARBACOA CARBON SOBREMESA

FECHA:

DIMENSIONES: 800X600X270

08-2007

MODELOS: 3014 - SPGG - SBG

POTENCIA GAS: 12.000 K/H

POTENCIA ELECTRICA: -

CODIGO: 3014ACO