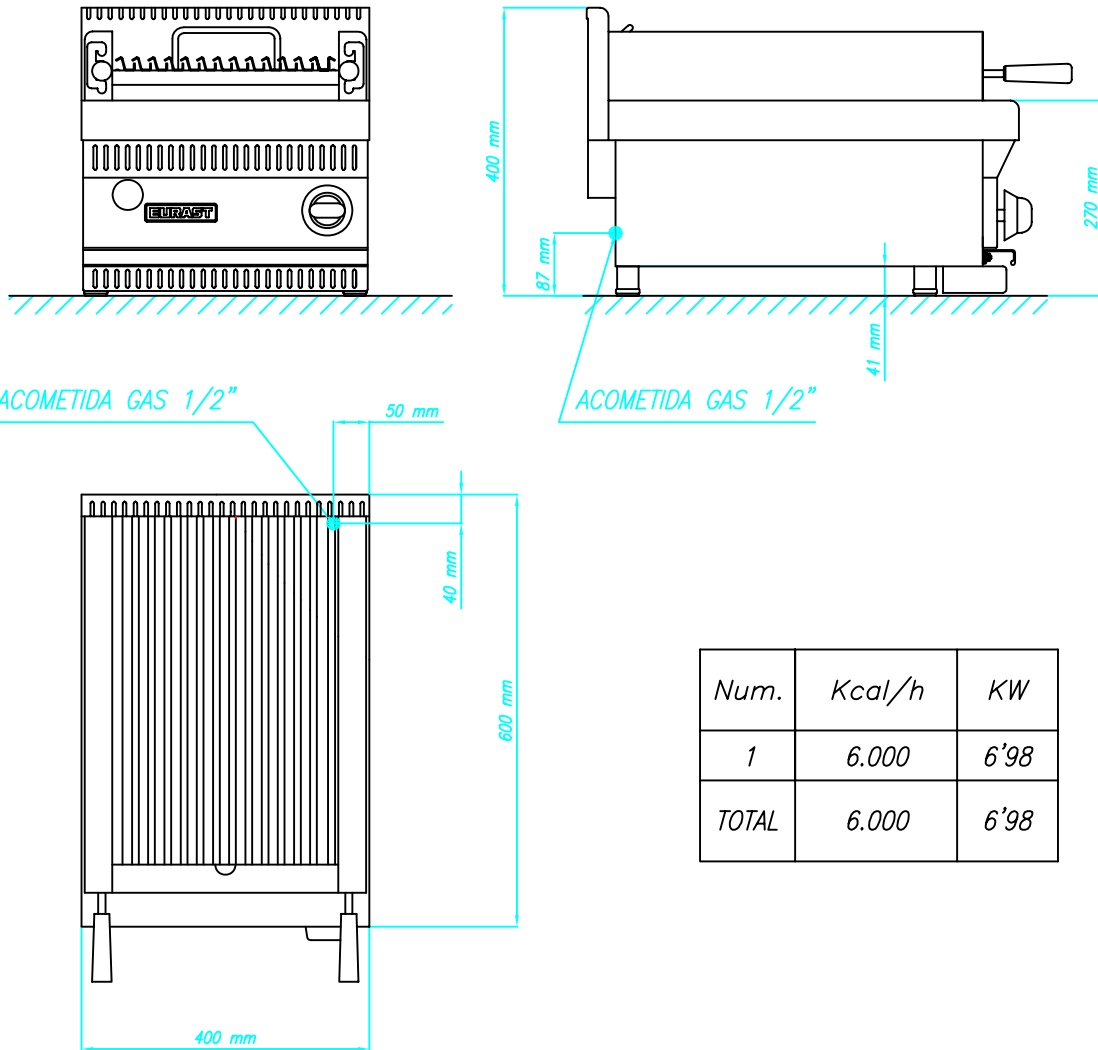




MACFRIN Group



Num.	Kcal/h	KW
1	6.000	6'98
TOTAL	6.000	6'98

COOKING SYSTEMS,SL

DESCRIPCION: BARBACOA CARBON SOBREMESA

FECHA:

DIMENSIONES: 400X600X270

08-2007

MODELOS: 3013 - SPPG - SBP

POTENCIA GAS: 6.000 K/H

POTENCIA ELECTRICA: -

CODIGO: 3013ACO